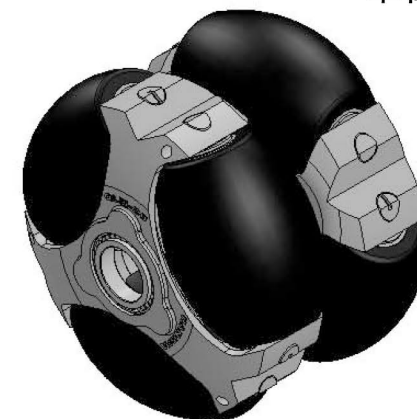
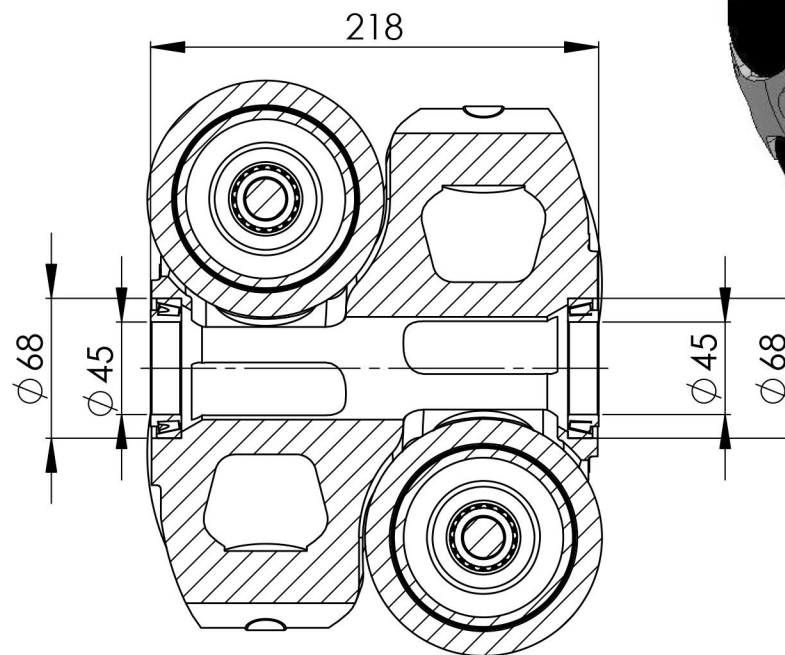
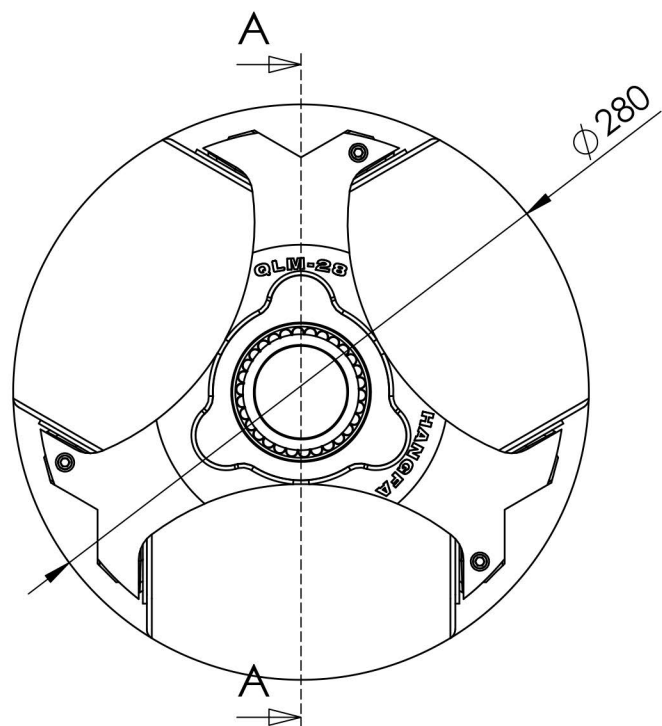


单位: mm



### 11寸90度中负载全向轮

外径: 280  
 宽度: 218  
 侧轮数: 6  
 轴承形式: 滚动轴承  
 轮毂材料: 碳钢  
 自重: 28Kg  
 最大负载能力: 800kg  
 中心孔直径: 45  
 法兰盘厚: 218

剖面 A-A

专利产品, 仿冒必究。

						90度中负载全向轮			成都航发机器人有限公司	
标记	处数	分区	更改文件号	签名	年、月、日				QLM-28	
设计			标准化			阶段标记	重量	比例		
审核									www.hangfa.com	
工艺			批准			共	张	第		