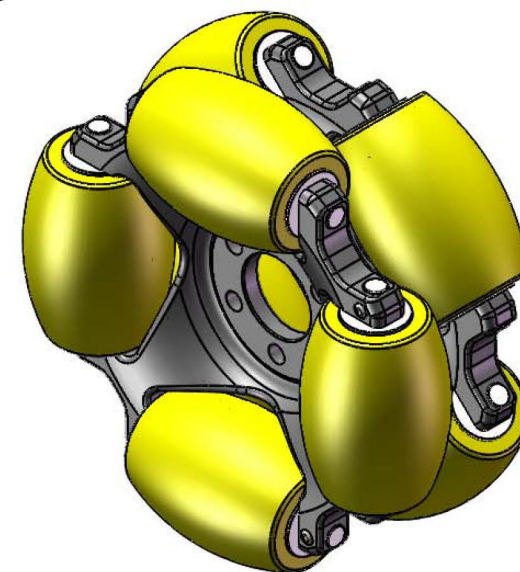
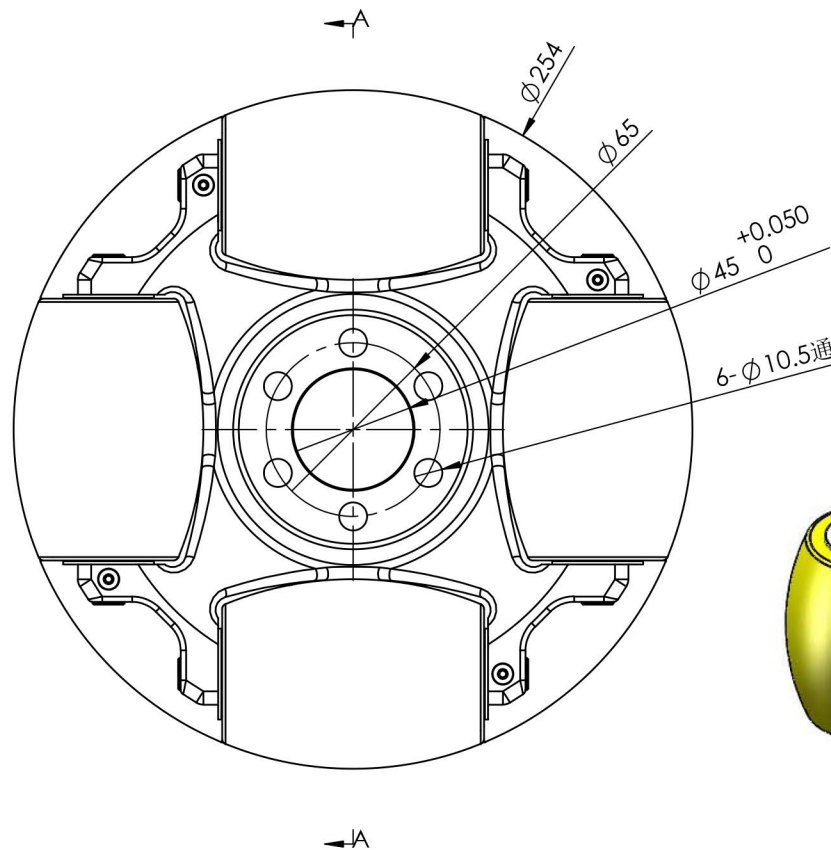
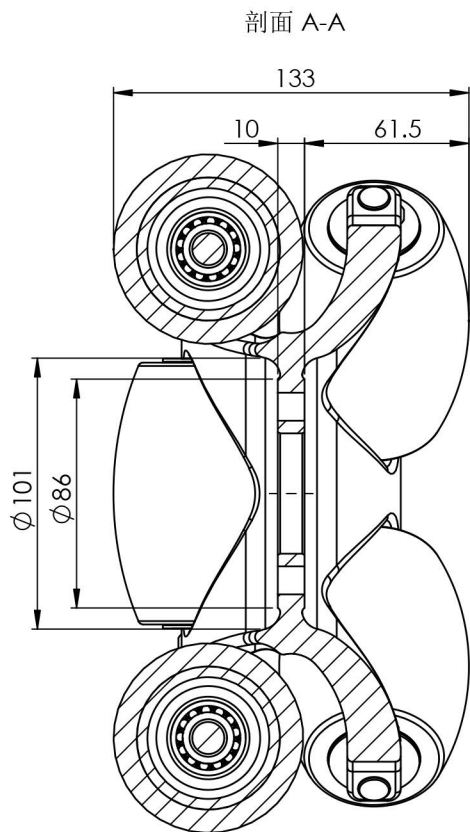


单位: mm



10寸90度中负载全向轮

外径: 254
 宽度: 133
 侧轮数: 8
 轴承形式: 滚动轴承
 轮毂材料: 碳钢
 自重: 11Kg
 最大负载能力: 450kg

中心孔直径: 45
 螺钉分度圆直径: 65
 法兰螺钉: 6-M10
 法兰盘厚: 10
 法兰面直径: 86
 法兰腔内径: 101

专利产品, 仿冒必究。

						10寸90度 中负载全向轮			成都航发机器人 有限公司	
标记	处数	分区	更改文件号	签名	年、月、日				QLM-25	
设计			标准化			阶段标记	重量	比例		
审核									www.hangfa.com	
工艺			批准			共	张	第		